

产生高压输出



当 某一应用场合要求VICOR公司的一个DC-DC变换器提供大于95V的输出电压时，可能要使用多个变换器，并把它们按串行输出配置，以产生一个等于该阵列中所有变换器输出之和的输出电压。

下面描述两种产生高压输出的方法。一种解决方案提供固定输出电压，而另一种则提供可调输出电压。第二种配置的变种还可提供一种可调分路电源解决方案。

在图1和图2中，正输出需要一串联二极管(D1)来防止该阵列在截止期间由负载电容反向驱动。这种二极管的 V_R 额定值应大于阵列的输出电压，而 I_F 额定值应大于阵列的最大负载电流。在所有配置中，如果只有一个变换器工作的话，则二极管D2和D3可防止输出变负。

固定输出电压

对某些需要固定输出电压的应用场合来说，可能要使用2个以上变换器，并把它们按图1所示的串行输出配置。总输出电压不应超过变换器基板至输出隔离额定值500V。

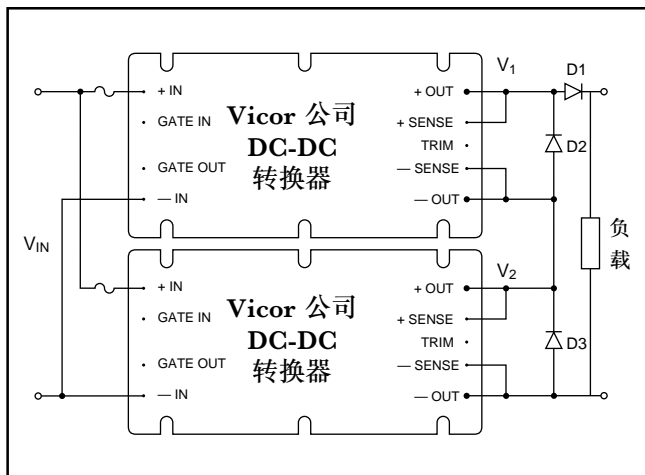


图1 固定高输出电压

可调输出电压

对某些需要可调输出电压的应用场合来说，图2的配置可提供一种简单而廉价的解决方案，只需要极少的外接部件。

在这种解决方案中，当变换器1的输出电压向下微调($V_1 < V_2$)时，Q1偏置导通，并降低变换器2的输出电压，直到 $V_1 = V_2$ 为止。因此，两个变换器同样对总输出电压产生影响，实际上按相同的温度工作，使平均故障间隔时间(MTBF)达到最佳程度。(晶体管Q1和Q2均是2N2222)。

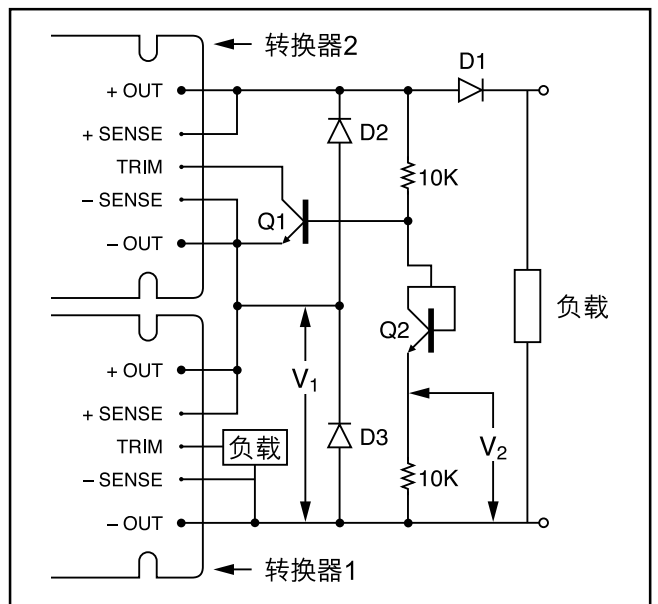


图2 可调高输出电压

可调的分路电源

分路电源(图3)可以用图2配置的变种实施。在该解决方案中，当具有(-)输出的变换器往下微调时，(+)输出变换器也将相应调节。

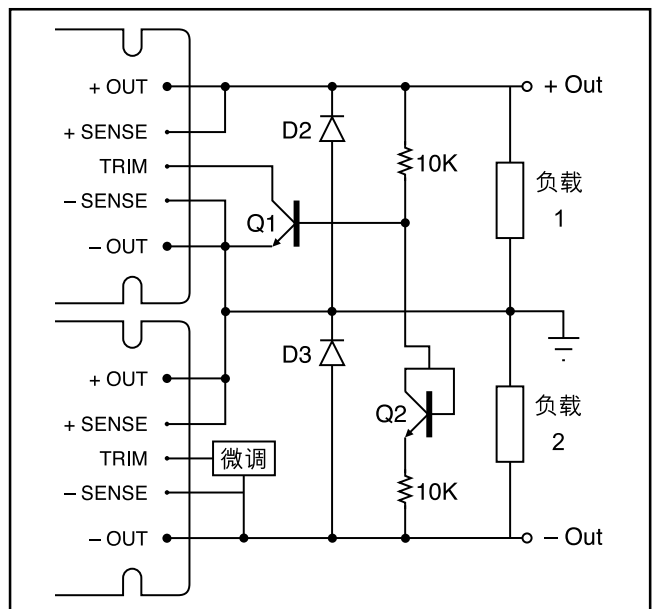


图3 带有可调输出电压的分路电源