

# 满足传导噪声标准



## 问题

**选**择满足 EMI 要求的有效且简单的方案是一个非常重要的问题。本文介绍高密度电源模块如何满足 FCC/VDE 标准 B 级严格限制的方法。

## 背景材料

在美国和欧洲，传导噪声辐射是按 FCC 和 VDE 标准 A 级和 B 级限制严格管理的。在美国，工业设备的传导噪声辐射应满足 FCC 标准 A 级要求，家用电器的传导噪声辐射应满足更严格的 FCC B 级要求。

在欧洲，所有国家均要求工业设备和家用电器的传导噪声辐射应满足 VDE B 级标准。

FCC 和 VDE 标准是全世界通用标准，许多国家的标准都是根据这两个标准制订的。只要满足 FCC/VDE B 级的要求，电子设备就可以安装在任何地方。

传导噪声是噪声电流在输入电源线上产生的噪声，噪声电流是由交流市电供电的设备中的高频开关电路产生的。这些噪声电流包括共模噪声电流和差模噪声电流。噪声电流在市电和设备电源之间流动，并且最终返回到市电。共模传导噪声

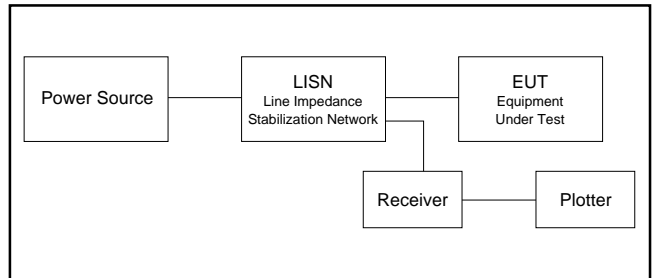


图 1 传导噪声辐射测试装置的组成

电流是任意一条电源线中噪声电流的单向（同相）分量，通常该电流都从接地线返回到电源，差模传导噪声电流是在两条电源线中相位和方向均相反的噪声电流分量。

## 如何测试传导噪声

传导噪声可以采用辐射接收机，或者频谱分析仪测试，为了获得较高的灵敏度并保证准确的过载保护，还可以接入有关的设备，所有辐射测试频率的范围为 100KHz—30MHz。待测设备（EUT）和辐射接收机或频谱分析仪都通过电源线阻抗平衡网络（LISN）接到电源，如图 1 所示，LISN 提供待测设备 EUT 和电源之间的市电频率（50Hz—60Hz）耦合，并确保在规定的测试范围内测试设备与电源之间高度隔离。辐射接收机和频谱分析仪为电源线阻抗平衡网络 LISN 测试提供 50Ω 端口。这样可以保证传导 EMI 电流和测试装置输入合成电压之间具有固定的或已校准的关系。图 2 给出了满足 FCC/VDE B 级要求 Vicor 模块的外接电路和测试结果，利用 Vicor 模块可以为你的产品打入国际市场创造有利的条件。

获得更详细的资料，可以致电（852）2956-1782 与 Vicor 应用工程部联系。

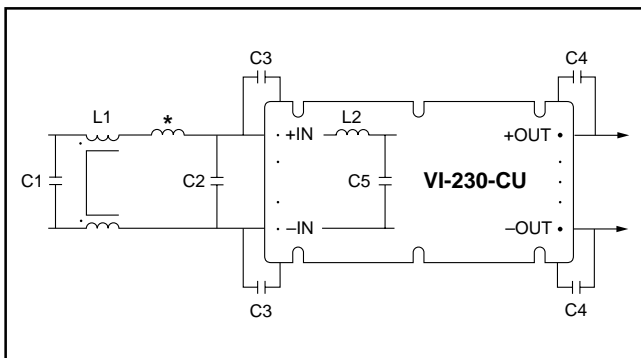


图 2（上）为了满足 FCC/VDE B 级要求 VI-230-CU Vicor 转换器模块（48V 输入 5V 输出 40A）应外接的电路

图 2（下）外接上述电路后模块在各种负载下的传导噪声，可以看出传导噪声均低于标准要求

