

BT110-3V3S5S-350

3U 标准 CPCI 电源系统

50-350W

总输出功率：50-350W
 输出路数：最多 3 路
 输出电压：0.2 至 52.8V



全新

产品特性

- 350W 输出功率（功率可选）
- 标准 3U×8T CPCI 结构设计
- 传导散热
- 效率较高：84%（典型值）
- 输出故障检测
- 内置电磁兼容滤波器
- 40°C 至 95°C 的温度范围，超过 95°C 时输出降额
- 满足铁路安全标准的方面设计
- 低纹波、低噪声
- 智能时序启动开机
- 标准 PCI 插头
- 可选三防漆涂盖

配置型号

输入电压 (Vdc)	单路输出电压 (Vdc)	单路输出功率 (W)	总功率 (W)	输出路数
DC24 (18-36)	0.2 至 52.8Vdc	最大 250W	最大 350W	1 至 3 路
DC28 (09-36)				
DC48 (36-75)				
DC72 (43-110)				
DC110 (66-154)				
DC150 (100-200)				
DC300 (180-375)				
DC375 (250-425)				

[详情更多请联系 ISDJ 研发部工程师](#)
热线：010-82561177（分机 219, 222, 217, 206）
www.isd.net.cn

电气规格

输入	
输入范围	: 66 至 154Vdc (工作电压范围) 110Vdc (标称值电压) PCI 插拔式连接器
输入保险丝	: 电源内置保险丝
输入电流	: 具体型号待定
输入防反接	: 输入具有防反接功能，系统正常工作
系统效率	: 85% (最高)
瞬态抑制	: 内置浪涌抑制滤波器
漏电流	: 小于 10mA
隔离	: 输入 (I) - 输出 (O) : 3000Vac 输入 (I) - 机壳 (Chassis) : 1500Vac 输出 (O) - 机壳 (Chassis) : 500Vac
绝缘阻抗	: 输入 (I) - 输出 (O) : 大于 100MΩ 输入 (I) - 机壳 (Chassis) : 大于 100MΩ 输出 (O) - 机壳 (Chassis) : 大于 100MΩ
开关机状态	: 使能端控制电源系统开关机 (默认开机)

环境规格

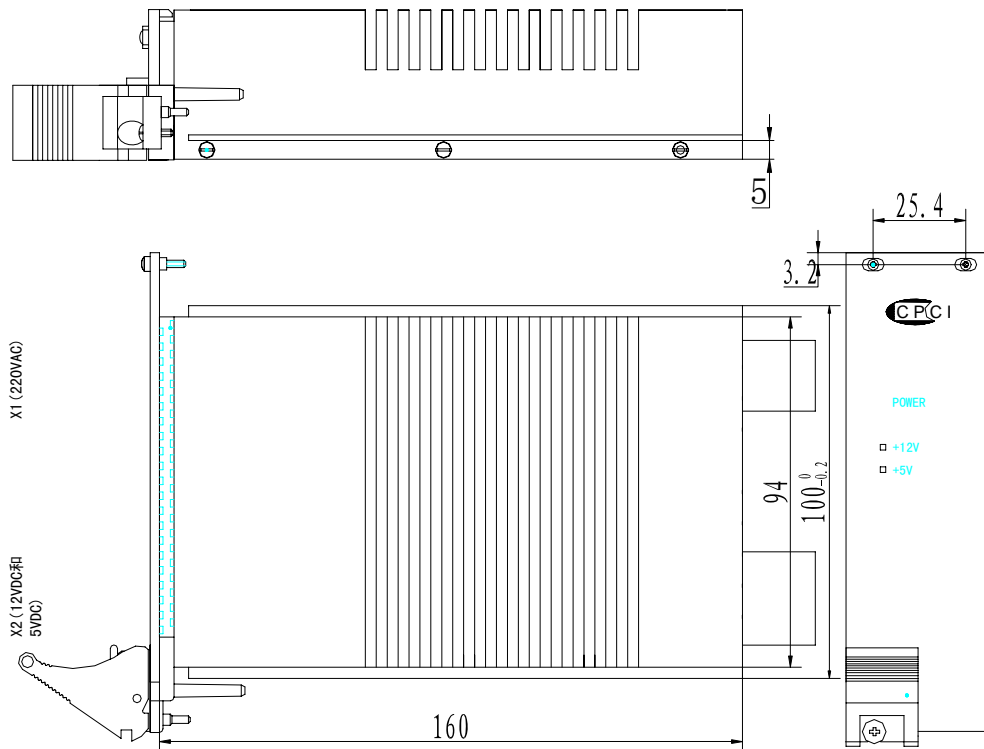
工作温度	: -40°C 至 95°C 温度范围 (可选 -55°C) 超过 95°C 时输出降额 (机壳温度)
储存温度	: -55°C 至 125°C 可选 -65 至 125°C
工作湿度	: MIL-STD-810D, 507.2, 程序 I 循环 1, 240h 相对湿度 88% (非结露)
工作防霉	: MIL-STD-810C, 508
工作盐雾	: MIL-STD-810C, 509.1 另有可选三防漆涂盖
散热方式	: 传导散热
标准设计	: 满足铁路安全标准的方面设计
海拔高度	: MIL-STD-810F, 500.4 程序 I 和 II, 40000 英尺和 70000 英尺, 模块仍正常工作
防爆气压	: 模块符合 MIL-STD-810F, 511.4, 程序 I
RoSH 认证	: 模块符合标准
保修期	: 两年

电气规格

输出

额定输出	: 单路输出 0.2V 至 52.8V 可选	稳压精度	: $\pm 0.5\%$
负载调整率	: $\pm 0.02\%$	输出纹波	: 100mV (可选小于 10mV)
输出过压保护	: 110%—150%	空载损耗	: 小于 25W
单路限流	: 105%—150%	短路保护电流	: 105%—150%
故障检测	: LED 指示	内部核心模块	: VICOR MMM 系列
模块频率	: 25KHz—750KHz	最低负载	: 无要求
过温保护	: Vicor 模块基板 100°C	远端补偿	: 可选远端补偿功能

产品结构



结构图

管脚定义

PCI	定义	备注
1-20	详情客户自定义	建议定义为电源主输出
21-44	详情客户自定义	建议定义为控制信号
45	PE	大地 (默认)
46	+Vin	输入正 (默认)
47	-Vin	输入负 (默认)

